

Фермерство и ЖИВОТНОВОДСТВО

MULTI ONE®

Сочлененные
минипогрузчики

Потребители:

Зерноперерабатывающие
предприятия;

Смешанные хозяйства;

Племенные хозяйства;

Растениеводство;

Животноводство;

Птицефабрики;








Питомники;

КФХ

ВЫПОЛНЯЕМЫЕ ЗАДАЧИ:

- Погрузочно-разгрузочные работы
- Выравнивание поверхностей
- Работы по сортировке
- Работа с земляным покрытием
- Борьба с сорняками
- Кормораздатчик

ПРЕИМУЩЕСТВА:

-  Работа в ограниченном пространстве
-  Работа на сложных поверхностях
-  Высокая грузоподъемность
-  Разнообразие навесного оборудования
-  Экономия топлива
-  Телескопическая стрела
-  Гидростатический прямой сервопривод



РЕКОМЕНДУЕМ МОДЕЛИ:



Серия 6,
грузоподъемность 1240 кг



Серия 7,
грузоподъемность 1280 кг



Серия 8,
грузоподъемность 1350 кг



Серия 9,
грузоподъемность 2060 кг



Серия 10,
грузоподъемность 2140 кг

НАВЕСНОЕ ОБОРУДОВАНИЕ



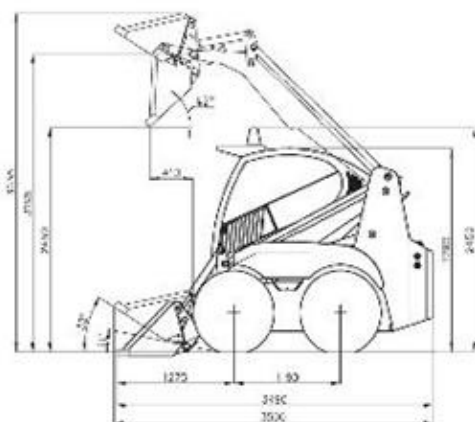
Более 30 видов навесного оборудования для фермерства.





ПОГРУЗЧИК УНИВЕРСАЛЬНЫЙ С БОРТОВЫМ ПОВОРОТОМ АМКОДОР 211Е

Грузоподъемность, кг	1200
Устройство для быстрой смены рабочих органов	Гидравлическое
Вместимость ковша номинальная, м ³	0.59
Ширина режущей кромки ковша, мм	2100
Высота разгрузки, мм	2450
Вылет кромки ковша, мм	410
Радиус поворота по наружной кромке ковша в транспортном положении, мм	2700
Вырывное усилие, кН	24
Масса эксплуатационная, кг	3750
Дизель	Deutz TD2011L04i
Мощность номинальная, кВт (л.с.)	52 (70.7)



Погрузчики с бортовым поворотом АМКОДОР 211

- ✓ Грузоподъемность 1200 кг,
- ✓ Дизель Д-243 (59.6 квт/81 л.С.),
- ✓ Гидронасосы bondioli (италия),
- ✓ Гидромоторы хода bondioli (италия) или салео,
- ✓ 3-секционный гидрораспределитель с прямым гидравлическим управлением (hydrocontrol),
- ✓ Параллелограммная схема погрузочного оборудования, гидравлическое устройство для быстрой смены рабочих органов,
- ✓ Ковш 211.45.01.000, другие быстросменные рабочие органы - по заказу,
- ✓ Электросистема 24В



Погрузчик универсальный с бортовым поворотом АМКОДОР 211, код комплектации 0001

- ✓ С гидросистемой увеличенного потока, которая обеспечивает поток рабочей жидкости 33 л/мин, 63 л/мин или 96 л/мин для привода быстросменных рабочих органов

Погрузчик универсальный с бортовым поворотом АМКОДОР 211, код комплектации 0002

- ✓ Кабина оснащается дополнительным крышным вентилятором

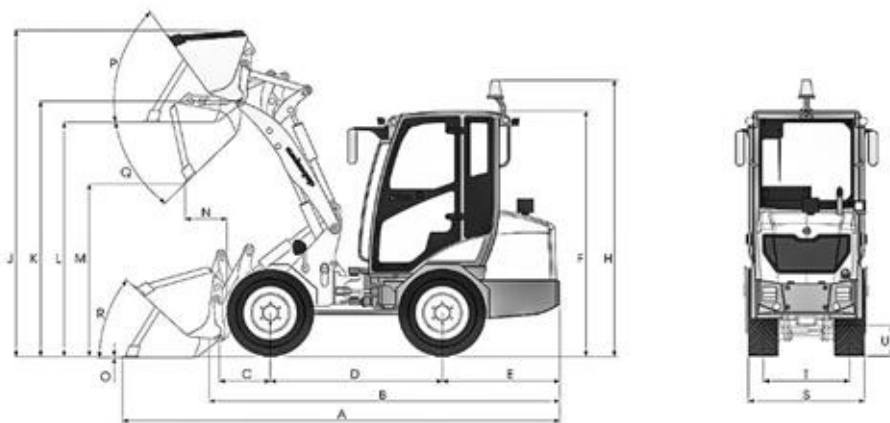
Погрузчик универсальный с бортовым поворотом АМКОДОР 211, код комплектации 0005

- ✓ Электросистема 12В,
- ✓ Гидромоторы хода салео,
- ✓ Новый дизайн интерьера и экстерьера,
- ✓ Кондиционер - опция



ПОГРУЗЧИК УНИВЕРСАЛЬНЫЙ АМКОДОР 308

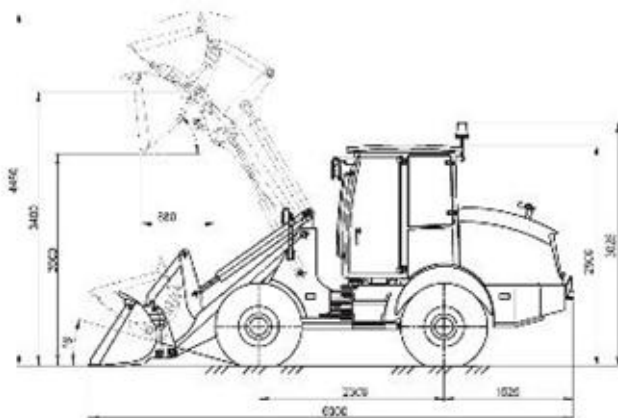
Номинальная грузоподъемность, кг	900
Вместимость основного ковша, м ³	0.39
Высота разгрузки, мм	1730
Вылет кромки ковша, мм	405
Макс. угол опрокидывания, град.	44
Дизель	Yanmar 4TNV84T
Мощность номинальная, кВт (л.с.)	35.3 (47.6)





ПОГРУЗЧИК УНИВЕРСАЛЬНЫЙ АМКОДОР 320

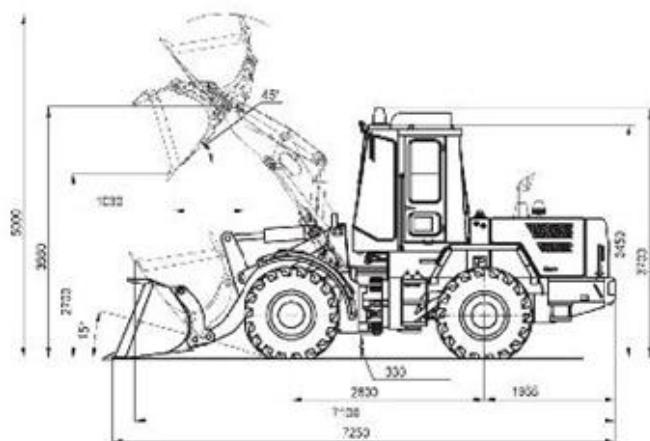
Грузоподъемность, кг	2000
Устройство для быстрой смены рабочих органов	механическое
Вместимость ковша номинальная, м ³	1.1
Высота разгрузки, мм	2600
Вылет кромки ковша, мм	880
Радиус поворота по наружной кромке ковша в транспортном положении, мм	4800
Вырывное усилие, кН	40
Дизель	Д-245.43S2
Мощность номинальная, кВт (л.с.)	62 (84)





ПОГРУЗЧИК УНИВЕРСАЛЬНЫЙ АМКОДОР 332С4

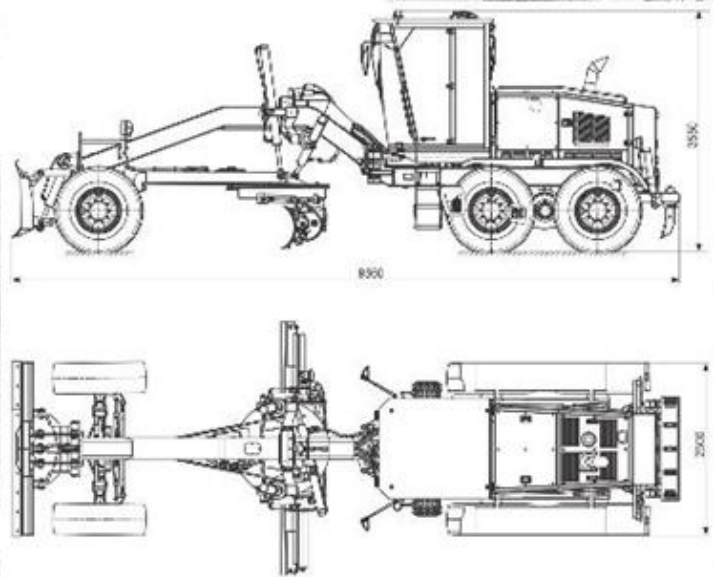
Грузоподъемность, кг	3400
Устройство для быстрой смены рабочих органов	гидравлическое
Вместимость ковша номинальная, м ³	1.9
Ширина режущей кромки ковша, мм	2500
Высота разгрузки, мм	2700
Масса эксплуатационная, кг	10900
Вырывное усилие, кН	80
Дизель	Д-260.2
Мощность номинальная, кВт (л.с.)	95.6 (130)





АВТОГРЕЙДЕР АМКОДОР 165

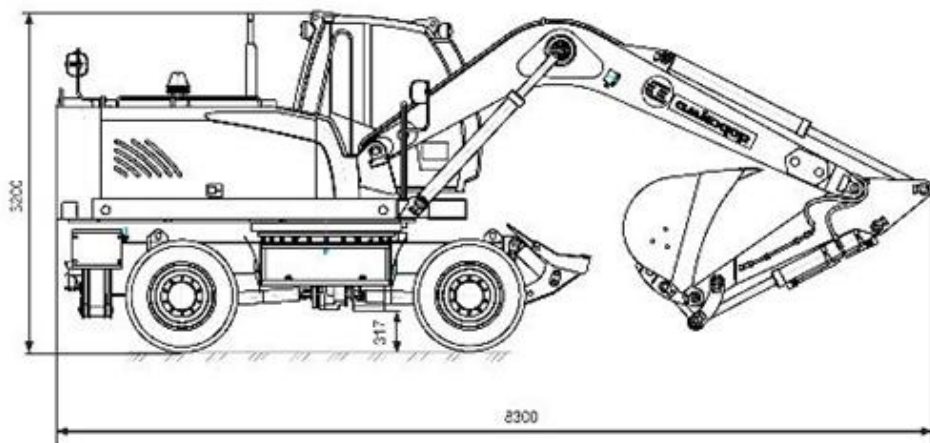
Колесная формула	1x2x3
Дизель	Д-260.952
Мощность номинальная, кВт (л.с.)	132 (180)
Рама	Шарнирно-сочлененная
Угол складывания полурам, град	±29
Трансмиссии	Гидромеханическая, с переключением под нагрузкой
Масса эксплуатационная, кг: с отвалом грейдерным, отвалом и рыхлителем	15400





ЭКСКАВАТОР ПНЕВМОКОЛЕСНЫЙ АМКОДОР EW-1400А

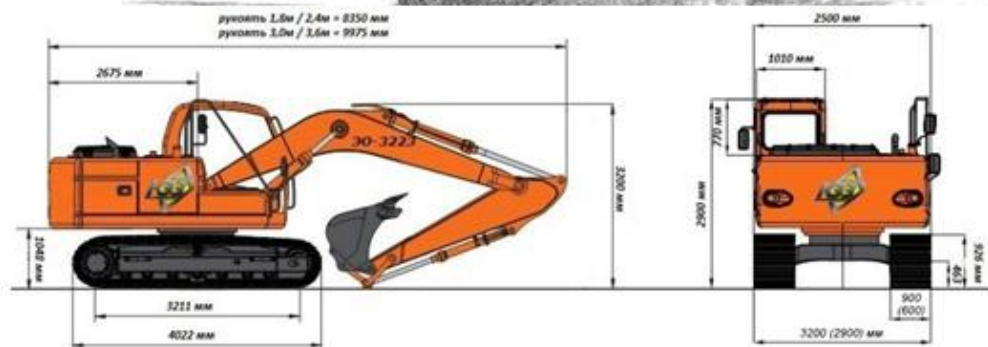
Масса эксплуатационная, кг	14900
Длина рукояти, мм	1800
Длина стрелы, мм	4500
Вместимость ковша номинальная, м ³	0.75
Ширина ковша, мм	900
Высота выгрузки, мм	4850
Дизель	Д-245
Мощность номинальная, кВт (л.с.)	77 (105)





ЭКСКАВАТОР ОДНОКОВШОВЫЙ АМКОДОР ЭО-3223А

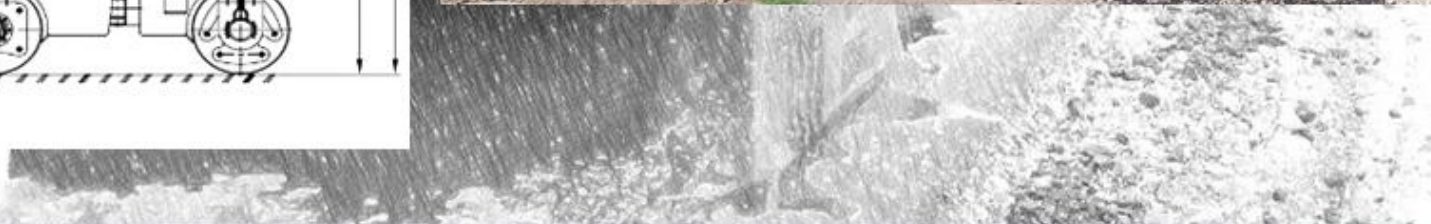
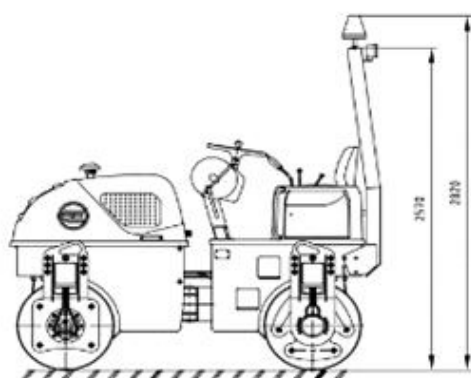
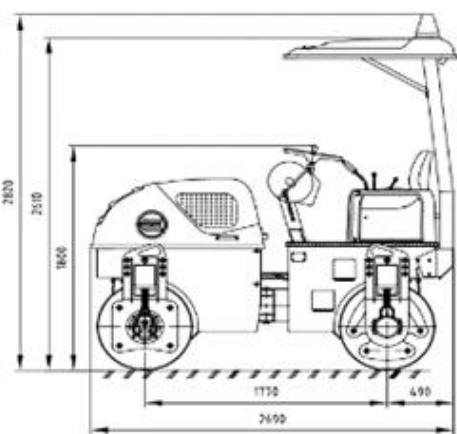
Масса эксплуатационная, кг	15900
Длина рукояти, мм	1800
Длина стрелы, мм	4500
Вместимость ковша номинальная, м ³	0.75
Ширина ковша, мм	900
Высота выгрузки, мм	5100
Дизель	Д-245
Мощность номинальная, кВт (л.с.)	77 (105)





КАТОК ВИБРАЦИОННЫЙ САМОХОДНЫЙ ДВУХВАЛЬЦОВЫЙ АМКОДОР 6223А

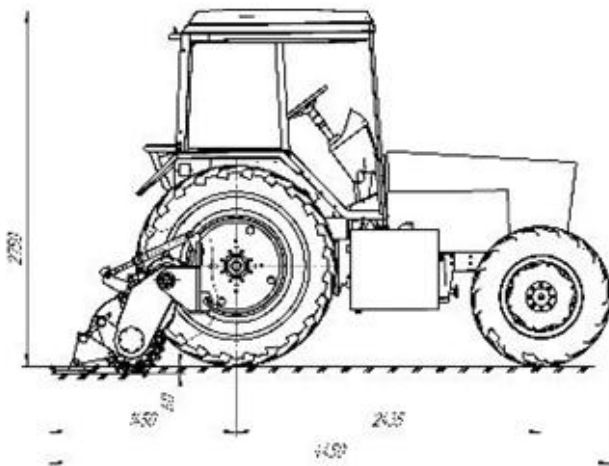
Эксплуатационная масса, кг	2700
Тип рабочего органа	Гладкий вибрационный валец
Ширина уплотняемой полосы, мм	1260
Количество <u>валцов</u>	2
Ширина вальца, мм	1260
Диаметр вальца	700
Привод вибратора	Гидрообъемный
Вынуждающая сила (на каждом вальце), кН	25
Дизель	Yanmar 3TNV88-DS
Мощность номинальная, кВт (<u>л.с.</u>)	26.8 (36)





МАШИНА ФРЕЗЕРНАЯ АМКОДОР 8047А

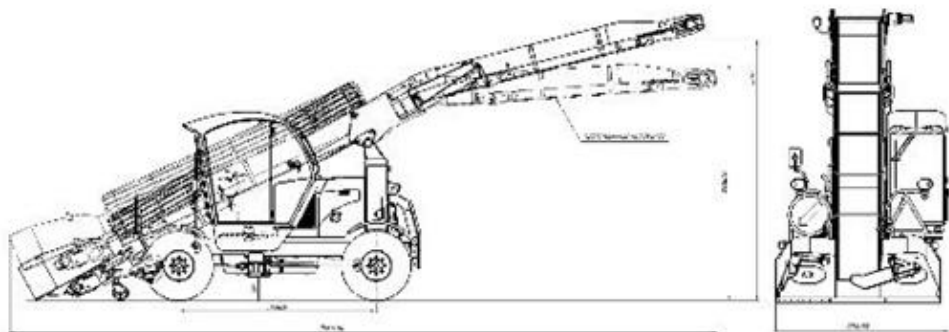
Скорость транспортная, км/ч	18
Масса эксплуатационная, кг	5300
Дизель	Д-243
Мощность номинальная, кВт (л.с.)	59.6 (81)
ФРЕЗЕРНОЕ ОБОРУДОВАНИЕ	
Ширина фрезерования, мм	400
Глубина фрезерования, мм	0..65
Расположение рабочего органа	по продольной оси симметрии базового шасси
Привод рабочего органа	механический





МАШИНА ПОГРУЗОЧНАЯ УНИВЕРСАЛЬНАЯ АМКОДОР WLC12L1

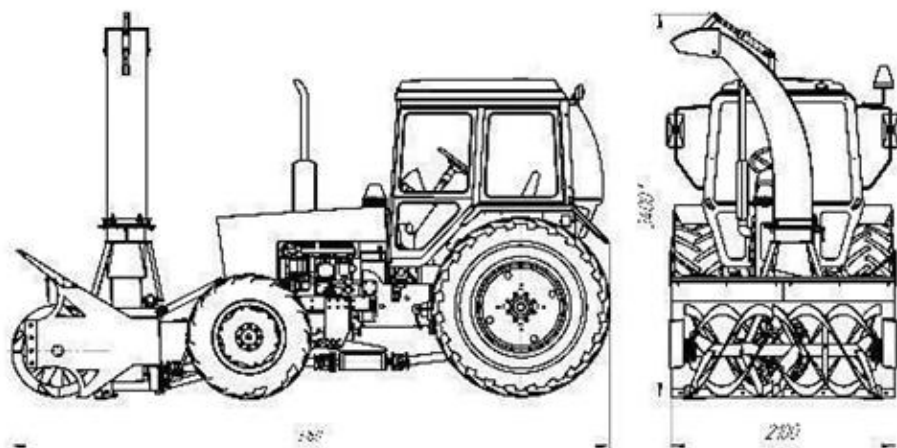
Производительность, м ³ /ч	430
Питатель	лаповый
Ширина захвата, мм	2650
Трансмиссия	гидрообъемная
Высота погрузки, мм	4200
Масса эксплуатационная, кг	9000
Дизель	D245.S2
Мощность номинальная, кВт (л.с.)	81 (110)





СНЕГООЧИСТИТЕЛЬ ФРЕЗЕРНО-РОТОРНЫЙ АМКОДОР 9211А1

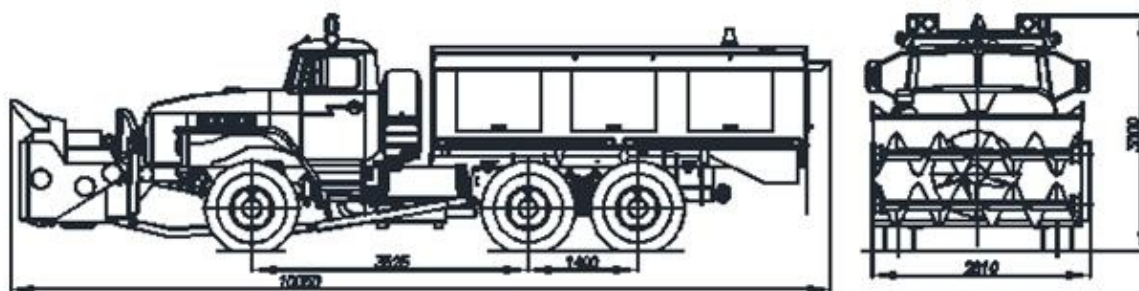
Тип снегоочистителя	фрезерно-роторный
Производительность, т/ч	200
Ширина захвата, мм	2010
Габаритные размеры:	
длина, мм	5500
ширина, мм	2040
высота, мм	2850
Дизель	Д-245.5
Мощность номинальная, кВт (л.с.)	65 (89)





СНЕГООЧИСТИТЕЛЬ ШНЕКОРОТОРНЫЙ АМКОДОР 9531-03

Тип снегоочистителя	шнекороторный
Производительность, т/ч	1500
Ширина очищенной полосы за один проход, мм	2800
Габаритные размеры:	
длина, мм	10150
ширина, мм	2810
высота, мм	3030
Дизель привода рабочего органа	ЯМЗ-238НД5
Мощность дизеля привода рабочего органа, кВт (л.с.)	220 (300)





ПОГРУЗЧИК УНИВЕРСАЛЬНЫЙ С ТЕЛЕСКОПИЧЕСКОЙ СТРЕЛОЙ АМКОДОР 527

Грузоподъемность, кг	2500
Дизель	Д-245
Мощность номинальная	77 кВт (105 л.с.) при 2200 об/мин
Трансмиссия	Гидрообъемная
Масса эксплуатационная, без рабочих органов/с ковшом/с вилами, кг	8000/8372/8300
Для погрузчика с ковшом 527.51.00.000-Б	
Вместимость ковша номинальная, м ³	1.15
Ширина режущей кромки ковша, мм	2450
Грузоподъемность, стрела втянута/выдвинута, кг	2500/1000
Высота разгрузки, стрела втянута/выдвинута, мм	4450/6380
Для погрузчика с вилами грузовыми 525.58.00.000	
Ширина расположения лап, мм	270-1070
Грузоподъемность, стрела втянута/выдвинута, кг	2500/500
Высота подъема вил, стрела втянута/выдвинута, мм	4880/6830





ПОГРУЗЧИК УНИВЕРСАЛЬНЫЙ С ТЕЛЕСКОПИЧЕСКОЙ СТРЕЛОЙ АМКОДОР 540-70

Устройство для быстрой смены рабочих органов	Гидравлическое
Дизель	Д-24552
Мощность номинальная	81 кВт (110 л.с.) при 2200 об/мин
Трансмиссия	Гидрообъемная
Масса эксплуатационная, без рабочего органа/с ковшом/с вилами грузовыми, кг	8370/8880/8780
Для погрузчика с ковшом 540-105.45.01.000	
Вместимость ковша номинальная, м ³	1.3
Ширина режущей кромки ковша, мм	2450
Грузоподъемность, стрела втянута, стрела выдвинута, кг	2500/1600
Грузоподъемность на максимальной высоте подъема, кг	2500
Высота разгрузки, стрела втянута/выдвинута, мм	4050/6500
Для погрузчика с вилами грузовыми 540-105.45.41.000	
Ширина расположения лап, мм	320-1200
Грузоподъемность, стрела втянута, кг	3200/4000
Грузоподъемность на максимальном вылете, стрела выдвинута, кг	820/1500
Грузоподъемность на максимальной высоте подъема, кг	2500
Высота подъема вил, стрела втянута/выдвинута, мм	4780/7280
Длина, с ковшом/вилами грузовыми, мм	6110/6685
Ширина, мм	2450
Высота по крыше кабины, мм	2640
Минимальный радиус поворота, без рабочего органа/с ковшом/с вилами грузовыми, мм	4830/5300/5500





ПОГРУЗЧИК УНИВЕРСАЛЬНЫЙ АМКОДОР 342С4

Грузоподъемность, кг	3800
Устройство для быстрой смены рабочих органов	Гидравлическое
Вместимость основного ковша, м ³	2.3
Ширина режущей кромки ковша, мм	2500
Высота разгрузки, мм	3030
Вылет кромки ковша, мм	1250
Масса эксплуатационная, кг	11800
Дизель	Д-260.1
Мощность номинальная	114 кВт (155 л.с.) при 2100 об/мин
Трансмиссия	Гидромеханическая
Длина, в транспортном положении с основным ковшом, мм	7600
Ширина по ковшу, мм	2500
Ширина по колесам, мм	2450
Высота по крыше кабины, мм	3500





ПОГРУЗЧИК УНИВЕРСАЛЬНЫЙ АМКОДОР 352С

Грузоподъемность, кг	4700
Устройство для быстрой смены рабочих органов	Гидравлическое
Вместимость основного ковша, м ³	2.6
Ширина режущей кромки ковша, мм	2500
Высота разгрузки, мм	2820
Вылет кромки ковша, мм	1200
Масса эксплуатационная, кг	14400
Дизель	Д-260.9
Мощность номинальная	132 кВт (180 л.с.) при 2100 об/мин
Трансмиссия	Гидромеханическая
Длина, в транспортном положении с основным ковшом, мм	7800
Ширина по ковшу, мм	2500
Ширина по колесам, мм	2450
Высота по крыше кабины, мм	3450





ПОГРУЗЧИК УНИВЕРСАЛЬНЫЙ АМКОДОР 371АС

Грузоподъемность, кг	6800
Устройство для быстрой смены рабочих органов	Гидравлическое
Вместимость основного ковша, м ³	3.8
Ширина режущей кромки ковша, мм	3190
Высота разгрузки, мм	3150
Вылет кромки ковша, мм	1550
Масса эксплуатационная, кг	22350
Дизель	ЯМЗ-7601
Мощность номинальная	220.6 кВт (300 л.с.) при 1900 об/мин
Длина, в транспортном положении с основным ковшом, мм	8650
Ширина по ковшу, мм	3190
Ширина по колесам, мм	2880
Высота по крыше кабины, мм	3870





ПОГРУЗЧИК ФРОНТАЛЬНЫЙ ОДНОКОВШОВЫЙ АМКОДОР 330В

Грузоподъемность, кг	3000
Вместимость основного ковша, м ³	1.7
Ширина режущей кромки ковша, мм	2500
Высота разгрузки, мм	2800
Вылет кромки ковша, мм	900
Радиус поворота, мм	5600
Масса эксплуатационная, кг	9600
Дизель	Д-245.16С
Мощность номинальная	95 кВт (129.2 л.с.) при 1800 об/мин
Трансмиссия	Гидромеханическая
Длина в транспортном положении с основным ковшом, мм	6500
Ширина по ковшу, мм	2500
Ширина по колесам, мм	2450
Высота по крыше кабины, мм	3400





ПОГРУЗЧИК ФРОНТАЛЬНЫЙ ОДНОКОВШОВЫЙ АМКОДОР 332В

Грузоподъемность, кг	3400
Вместимость основного ковша, м ³	1.9
Ширина режущей кромки ковша, мм	2500
Высота разгрузки, мм	2800
Вылет кромки ковша, мм	900
Радиус поворота, мм	5600
Масса эксплуатационная, кг	10600
Дизель	Д-260.2
Мощность номинальная	95.6 кВт (130 л.с.) при 2100 об/мин
Трансмиссия	Гидромеханическая
Длина, в транспортном положении с основным ковшом, мм	7000
Ширина по ковшу, мм	2500
Ширина по колесам, мм	2450
Высота по крыше кабины, мм	3400





ПОГРУЗЧИК ФРОНТАЛЬНЫЙ ОДНОКОВШОВЫЙ АМКОДОР 342В

Грузоподъемность, кг	4000
Вместимость основного ковша, м ³	2.3
Ширина режущей кромки ковша, мм	2500
Высота разгрузки, мм	3100
Вылет кромки ковша, мм	1100
Радиус поворота, мм	5900
Масса эксплуатационная, кг	11500
Дизель	Д-260.1
Мощность номинальная	114 кВт (155 л.с.) при 2100 об/мин
Трансмиссия	Гидромеханическая
Ширина по ковшу, мм	2500
Ширина по колесам, мм	2450
Высота по крыше кабины, мм	3450





ПОГРУЗЧИК ФРОНТАЛЬНЫЙ ОДНОКОВШОВЫЙ АМКОДОР 352

Грузоподъемность, кг	5000
Вместимость основного ковша, м ³	2.6
Ширина режущей кромки ковша, мм	2500
Высота разгрузки, мм	3000
Вылет кромки ковша, мм	1000
Радиус поворота, мм	6300
Масса эксплуатационная, кг	14000
Дизель	Д-260.9
Мощность номинальная	132 кВт (180 л.с.) при 2100 об/мин
Трансмиссия	Гидромеханическая
Длина, в транспортном положении с основным ковшом, мм	7600
Ширина по ковшу, мм	2500
Ширина по колесам, мм	2450
Высота по крыше кабины, мм	3450





ПОГРУЗЧИК ФРОНТАЛЬНЫЙ ОДНОКОВШОВЫЙ АМКОДОР 371

Грузоподъемность, кг	7000
Вместимость основного ковша, м ³	3.8
Ширина режущей кромки ковша, мм	3190
Высота разгрузки, мм	3150
Вылет кромки ковша, мм	1250
Радиус поворота, мм	7200
Масса эксплуатационная, кг	21600
Дизель	DCEC 6CTA8.3-C260
Мощность номинальная	194 кВт (264 л.с.) при 2200 об/мин
Трансмиссия	Гидромеханическая, ZF 5WG210
Длина, в транспортном положении с основным ковшом, мм	8500
Ширина по ковшу, мм	3190
Ширина по колесам, мм	2880
Высота по крыше кабины, мм	3870





БУЛЬДОЗЕР АМКОДОР DC200

Масса эксплуатационная, кг	17300
Удельное давление на грунт, кПа	55
Емкость отвала, м ³	3.5
Ширина отвала, мм	3200
Высота отвала, мм	1200
Глубина копания, мм	500
Двигатель	DEUTZ TCD 2012 L06 2V, Tier 3
Мощность номинальная, кВт (л.с.)	120 (163)





ТРАНШЕЕКОПАТЕЛЬ АМКОДОР ХТ15СD1

Масса эксплуатационная, кг	15000
Диаметр укладываемых труб, мм: - пластмассовых	50-110
Ширина траншеи, мм	250..500
Глубина укладки трубы, мм	2000
Дизель	Д-245
Мощность номинальная, кВт (л.с.)	77 (105)





ПОГРУЗЧИК АМКОДОР 134

Базовый трактор	Беларус-92П
Двигатель	Д-245.5
Мощность номинальная	65 кВт (89 л.с.) при 1800 об/мин
Скорость транспортная, км/ч	18
Масса эксплуатационная, кг	5300
Длина в транспортном положении, мм	5600
Ширина, мм	2400
Высота по кабине, мм	2850
Грузоподъемность, кг	1000
Тип ковша	Двухчелюстной
Обозначение ковша	702EA.01.08.000
Вместимость ковша, м ³	0.54
Ширина режущей кромки ковша, мм	2000
Высота разгрузки ковша по режущей кромке при угле разгрузки 45°, челюсть закрыта/раскрыта, мм	2600/3200
Вылет кромки ковша при угле разгрузки 45°, челюсть закрыта, мм	700





МАШИНА ПОГРУЗОЧНАЯ УНИВЕРСАЛЬНАЯ АМКОДОР 37

Производительность, м ³ /ч	300
Питатель	Лаповый
Ширина захвата, мм	2575
Высота погрузки, мм	4100
Вылет транспортера	4670
Дизель	Д-243
Мощность номинальная	59.6 кВт (81 л.с.) при 2200 об/мин
Трансмиссия	Гидрообъемная
Габаритные размеры: в транспортном положении, мм:	
длина	10850
ширина	2820
высота	3650
Масса эксплуатационная, кг	7560





КАТОК ВИБРАЦИОННЫЙ САМОХОДНЫЙ ДВУХВАЛЬЦОВЫЙ АМКОДОР 6622В

Масса эксплуатационная, кг	10000
Тип рабочего органа	Гладкий <u>вибровалец</u>
Ширина уплотняемой полосы, мм	1680
Ширина уплотняемой полосы при смещении вальцов, мм	2580
Количество вальцов	2
Ширина вальца, мм	1680
Диаметр вальца, мм	1100
Дизель	Д-245
Мощность номинальная	77 кВт (105 <u>л.с.</u>) при 2200 об/мин
Длина, мм	4100
Ширина, мм	2220
Высота, по крыше кабины, мм	3300
Высота по проблесковому фонарю, мм	3490





КАТОК ВИБРАЦИОННЫЙ КОМБИНИРОВАННЫЙ САМОХОДНЫЙ АМКОДОР 6632

Эксплуатационная масса, кг	9000
Тип рабочего органа	Гладкий вибрационный валец, задний пневмошинный мост
Ширина уплотняемой полосы, мм	1800
Количество <u>валцов</u>	1
Количество колес	4
Дизель	Д-243
Мощность номинальная	59.6 кВт (81 л.с.) при 2200 об/мин
Длина, мм	4100
Ширина, мм	2220
Высота по крыше кабины, мм	3300
Высота по проблесковому фонарю, мм	3490





КАТОК СТАТИЧЕСКИЙ ПНЕВМОШИННЫЙ САМОХОДНЫЙ АМКОДОР 6641

Эксплуатационная масса, кг	Без балласта- 8000 С балластом-9600
Тип рабочего органа	Два пневмошинных моста
Ширина уплотняемой полосы, мм	1800
Количество колес	3+4
Дизель	Д-243
Мощность номинальная	59.6 кВт (81 л.с.) при 2200 об/мин
Длина, мм	4610 (с балластом)
Ширина, мм	2220
Высота по крыше кабины, мм	3300
Высота по проблесковому фонарю, мм	3490





КАТОК ВИБРАЦИОННЫЙ САМОХОДНЫЙ АМКОДОР 6712В

Масса эксплуатационная, кг	12100
Тип рабочего органа	Гладкий <u>вибровалец</u>
Ширина уплотняемой полосы, мм	2100
Количество вальцов	1
Ширина вальца, мм	2100
Диаметр вальца, мм	1500
Привод вибратора	Гидрообъемный
Количество колес	2
Шины	21.3-24
Дизель	Д-245
Мощность номинальная	77 кВт (105 <u>л.с.</u>) при 2200 об/мин
Длина, мм	5800
Ширина, мм	2320
Высота, по крыше кабины/ по проблесковому фонарю, мм	3385/3570





КАТОК ВИБРАЦИОННЫЙ САМОХОДНЫЙ АМКОДОР 6811

Масса эксплуатационная, кг	16000
Тип рабочего органа	Гладкий <u>вибровалец</u>
Ширина уплотняемой полосы, мм	2200
Количество вальцов	1
Ширина вальца, мм	2200
Диаметр вальца, мм	1500
Количество колес	2
Шины	21.3-24
Дизель	Д-260.1
Мощность номинальная	114 кВт (155 <u>л.с.</u>) при 2100 об/мин
Длина, мм	5975
Ширина, мм	2465
Высота, по крыше кабины, мм	3150



Очистители каналов

Базовое шасси	Беларус-1221
Дизель	Д-260.2
Мощность номинальная	95.6 кВт (130 л.с.) при 2100 об/мин
Скорость, км/ч:	
рабочая	2.1...4.8
транспортная	18
Среднее давление на грунт, Мпа	0.2
Привод рабочего оборудования и рабочих органов	Гидравлический
Ковш очистной	ОКН-02.03.000Б
Вместимость, м ³	0.22
Ширина, мм	1690
Фронтальное бульдозерное оборудование	ОКН-05.07.00.000А
Ширина, мм	2500
Ротор-метатель	РММ-600.00.000А
Производительность, м ³ /ч	30
Ширина, мм	600





Косилка откосов каналов **АМКОДОР К-78М**

Базовое шасси	Трактор БЕЛАРУС тягового класса 1.4
Привод рабочего органа	гидравлический
Ширина захвата рабочего органа, м	1.6
Максимальная ширина обрабатываемого откоса, м	3.5
Количество роторов, шт.	3
Производительность, га/ч	0.3
Масса косилки (без трактора), кг	970
Сменные рабочие органы:	
аппарат режущий ЗЗАП.К-78М.14.00.000	
Производительность, га/ч	0.33
Ширина захвата рабочего органа, м	1.75
Количество роторов, шт.	4
аппарат режущий КД-1,5.00.00.000	
Производительность, га/ч	0.27
Ширина захвата рабочего органа, м	1.47
Количество роторов, шт.	2





Косилка ротационная навесная **АМКОДОР АС-1**

Базовое шасси	Трактор БЕЛАРУС тягового класса 1.4
Тип косилки	навесная
Ширина захвата рабочего органа, м	2.1
Ширина прокоса, м	1.25
Количество роторов, шт.	4
Количество ножей на роторе, шт.	2
Производительность, га/ч	1.26...3.15
Масса косилки (без трактора), кг	570

