

## ПЕРЕЧЕНЬ ТЕХНИКИ,

выпускаемой РУП «НПЦ НАН Беларуси по механизации сельского хозяйства»

1. Культиватор-окучник-растениепитатель (КОР-4)
2. Агрегат для измельчения и заделки в почву пожнивных остатков с/х культур АПО-6,5
3. Бункер приемный боковой БПБ-150
4. Комбайн для уборки капусты КПК-1
5. Комбайн для уборки моркови перебивного типа КТМ-1
6. Сушилка карусельная универсальная СКУ-10
7. Агрегат самоходный универсальный с поточным контейнеровозом для сбора плодов АСУ-6
8. Комбайн полурядный ягодоуборочный КПЯ
9. Навесное оборудование к тракторам
10. Подборщик валунных камней ПВК-1
11. Агрегат для распределения и уплотнения кормов в хранилищах АРУК-5
12. Полиэтиленовые резервуары Belagromech -Swimer 10000



Республиканское унитарное предприятие  
**«НАУЧНО-ПРАКТИЧЕСКИЙ ЦЕНТР  
 НАЦИОНАЛЬНОЙ АКАДЕМИИ НАУК БЕЛАРУСИ  
 ПО МЕХАНИЗАЦИИ СЕЛЬСКОГО ХОЗЯЙСТВА»**



[www.belagromech.by](http://www.belagromech.by)

Ул. Кнорина, 1, г. Минск, 220049, Республика Беларусь, т. +375 17 272 02 91, e-mail: [belagromech@tut.by](mailto:belagromech@tut.by)

## КУЛЬТИВАТОР-ОКУЧНИК-РАСТЕНИЕПИТАТЕЛЬ КОР-4

**НАЗНАЧЕНИЕ:** для нарезки или формирования гребней, рыхления междурядий, уничтожения сорняков и одновременного локального внесения минеральных удобрений на междурядьях 70, 75 и 90 см.

### ОТЛИЧИТЕЛЬНЫЕ ОСОБЕННОСТИ

Рабочие органы культиватора установлены на мощных пружинных стойках, что позволяет использовать культиватор на почвах, засоренных камнями.

Для местного внесения удобрений на культиватор установлено восемь S-образных стоек с доломитовидными лапами-подкормщиками.



Внешний вид культиватора-окучника-растениепитателя КОР-4 (вид сзади)



Внешний вид культиватора-окучника-растениепитателя КОР-4 (вид сзади)

#### ТЕХНИЧЕСКАЯ ХАРАКТЕРИСТИКА

Число обрабатываемых рядов, шт.	4
Класс агрегатирования (со штатными грузами)	1,4 (КОР-4) / 2 (КОР-4-01)
Ширина междурядий, см	70; 75; 90
Производительность за 1 час основного времени, га/ч	2,7
Суммарная емкость туковых ящиков, дм <sup>3</sup>	500

В зависимости от пожелания клиента, рама культиватора-окучника-растениепитателя КОР-4 может быть усилена (изготовлена из металла требуемой прочности)



**Цена: 19 600 бел.руб. без НДС  
635 000 рос.руб. 9550 USD  
Условия поставки: EXW (INCOTERMS 2010)**



Республиканское унитарное предприятие  
**«НАУЧНО-ПРАКТИЧЕСКИЙ ЦЕНТР  
НАЦИОНАЛЬНОЙ АКАДЕМИИ НАУК БЕЛАРУСИ  
ПО МЕХАНИЗАЦИИ СЕЛЬСКОГО ХОЗЯЙСТВА»**



[www.belagromech.by](http://www.belagromech.by)

Ул. Кнорина, 1, г. Минск, 220049, Республика Беларусь, т. +375 17 272 02 91, e-mail: [belagromech@tut.by](mailto:belagromech@tut.by)

## **АГРЕГАТ ДЛЯ ЛУЩЕНИЯ ЖНИВЬЯ И ЗАДЕЛКИ В ПОЧВУ ПОЖНИВНЫХ ОСТАТКОВ АПО-6,5**

**НАЗНАЧЕНИЕ:** для лущения жнивья и заделки в почву с доизмельчением пожнивных остатков сельскохозяйственных культур, кукурузы, соломы зерновых, рапса и сидератов, ухода за парами, закрытия влаги.

Агрегат АПО-6,5 агрегируется с тракторами:

- тягового класса 3 - при работе на легких и средних почвах;
- тягового класса 5 - при работе на тяжелых почвах.



Внешний вид агрегата АПО-6,5 (вид сзади)



Внешний вид агрегата АПО-6,5  
(вид спереди)

### ТЕХНИЧЕСКАЯ ХАРАКТЕРИСТИКА

	Наименование показателя	Значение
1	Марка	АПО-6,5
2	Тип	полунавесной
3	Ширина захвата, м	6,5
4	Размер колеи, мм	2500
5	Рабочая скорость движения, км/ч	12
6	Транспортная скорость, км/ч	15
7	Количество обслуживающего персонала по профессиям, чел: - тракторист-машинист	1
8	Масса, кг	5200
9	Габаритные размеры, мм, не более: - в рабочем положении: длина / ширина / высота - в транспортном положении: длина / ширина / высота	5200 / 6600 / 1600 5000 / 4000 / 3800
10	Дорожный просвет, мм, не менее	300
11	Производительность за 1 час времени, га, не менее -основного / сменного / эксплуатационного	6,7 / 4,7 / 4,6
12	Эксплуатационно-технологические коэффициенты, не менее: - технологического обслуживания - надежности технологического процесса - использования сменного времени - использования эксплуатационного времени	1,00 1,00 0,71 0,69
13	Полнота заделки растительных остатков, %, не менее - за один проход - за два прохода	60 80
14	Угол регулировки дисков	до 25 <sup>0</sup>
15	Удельные энергозатраты на физическую единицу наработки за основное время работы, кВт·ч/га, не более	20,4
16	Глубина обработки почвы, см: - на легких и средних почвах - на тяжелых почвах	до 12 до 10
17	Отклонение средней глубины обработки от заданной, см, не более	2

**Цена: 82 000 бел.руб. без НДС**

**2 531 000 рос.руб. 37 830 USD**

**Условия поставки: EXW (INCOTERMS 2010)**



Республиканское унитарное предприятие  
«НАУЧНО-ПРАКТИЧЕСКИЙ ЦЕНТР  
НАЦИОНАЛЬНОЙ АКАДЕМИИ НАУК БЕЛАРУСИ  
ПО МЕХАНИЗАЦИИ СЕЛЬСКОГО ХОЗЯЙСТВА»



[www.belagromech.by](http://www.belagromech.by)

Ул. Кнорина, 1, г. Минск, 220049, Республика Беларусь, т. +375 17 272 02 91, e-mail: [belagromech@tut.by](mailto:belagromech@tut.by)

## Бункер приемный боковой БПБ -150

**НАЗНАЧЕНИЕ:** для приема вороха корнеклубнеплодов и подачи продукции на конвейер с последующей загрузкой в хранилище или на сортировальный пункт.

### ОТЛИЧИТЕЛЬНЫЕ ОСОБЕННОСТИ

Бесступенчатая регулировка скорости движения горизонтального конвейера и два режима скорости движения наклонного конвейера способствуют качественному выполнению технологического процесса с минимальными потерями – 0,2 %.



Внешний вид бункера (вид сзади)



Внешний вид бункера приемного  
бокового БПБ-150  
(вид сбоку)

Конструкция бункера позволяет принимать транспортные средства с боковой разгрузкой.

## ТЕХНИЧЕСКАЯ ХАРАКТЕРИСТИКА

Производительность, т/ч	60–150
Удельный расход электроэнергии, кВт·ч/т	0,153–0,061
Емкость бункера, м <sup>3</sup>	9
Обслуживающий персонал, чел.	1
Масса, кг	2750

**Цена: 42 000 бел.руб. без НДС**

**1 435 260 рос.руб. 19 355 USD**

**Условия поставки: EXW (INCOTERMS 2010)**



Республиканское унитарное предприятие  
«НАУЧНО-ПРАКТИЧЕСКИЙ ЦЕНТР  
НАЦИОНАЛЬНОЙ АКАДЕМИИ НАУК БЕЛАРУСИ  
ПО МЕХАНИЗАЦИИ СЕЛЬСКОГО ХОЗЯЙСТВА»



[www.belagromech.by](http://www.belagromech.by)

Ул. Кнорина, 1, г. Минск, 220049, Республика Беларусь, т. +375 17 272 02 91, e-mail: [belagromech@tut.by](mailto:belagromech@tut.by)

## КОМБАЙН ДЛЯ УБОРКИ КАПУСТЫ КПК-1

**НАЗНАЧЕНИЕ:** Комбайн обеспечивает уборку одного рядка капусты кочанной, возделываемой на междурядьях 70 см и более, с доработкой кочанов в процессе уборки и погрузкой в контейнеры или транспортные средства, движущиеся параллельно комбайну.

Кочаны, убранные комбайном, предназначены как для рынка свежей продукции, так и для промышленной переработки.

Комбайны оборудованы очищающей системой для эффективного отделения листьев, за которой расположен сортировочный стол для ручной сортировки капусты перед загрузкой в элеватор или в бункер.

Комбайн агрегируется с тракторами класса 1,4. Привод рабочих органов комбайна – от автономной гидросистемы через ВОМ трактора.

Управление работой комбайна осуществляется трактористом из кабины с помощью пульта.



Внешний вид комбайна КПК-1 в работе (вид спереди)





Внешний вид комбайна КПК-1  
(вид сбоку)

## ТЕХНИЧЕСКАЯ ХАРАКТЕРИСТИКА

	Наименование показателя	Значение
1	Марка комбайна	КПК-1
2	Тип комбайна	полунавесной
3	Ширина захвата, м	0,7
4	Количество убираемых рядов, шт.	1
5	Рабочая скорость движения, км/ч	2-4
6	Транспортная скорость, км/ч, не более	20
7	Количество обслуживающего персонала по профессиям, чел: - тракторист / оператор	1 / 1-2
8	Масса комбайна, кг, не более	3100
9	Размер колеи, мм	2640
10	Габаритные размеры комбайна, мм, не более: - в рабочем положении: длина / ширина / высота - в транспортном положении: длина / ширина / высота	6600 / 7000 / 4100 6600 / 3500 / 3500
11	Дорожный просвет, мм, не менее	300
12	Производительность за 1 час времени, га, не менее -основного / сменного / эксплуатационного	0,14 / 0,11 / 0,10
13	Эксплуатационно-технологические коэффициенты, не менее: - технологического обслуживания - надежности технологического процесса - использования сменного времени - использования эксплуатационного времени	0,95 0,98 0,75 0,72
14	Высота свободного падения кочанов в местах технологических переходов, м, не более	0,30
15	Полнота сбора кочанов, %, не менее	97
16	Потери стандартных кочанов, %, не более	3,0
17	Повреждение стандартных кочанов по массе, %: - на глубину от 3-х до 5-ти листьев, не более - на глубину более 5-ти листьев	10 не допускается
18	Состав вороха с неплотно прилегающими зелеными листьями(покрывающими) св.4-х листьев, %, не более	10
19	Качество обрезки кочанов, %, не более: - кочаны с длиной кочерыги: от 3 до 7 см / свыше 7 см - кочаны с рваным или косым срезом кочерыги до 300, не более - кочаны с треснувшими кочерыгами на глубину до 1 см (рваный срез), не более	10 / не допускается 20 5

**Цена: 85 850 бел.руб. без НДС, 2 649 709 рос.руб. 39 580 USD**

**Условия поставки: EXW (INCOTERMS 2010)**



Республиканское унитарное предприятие  
**«НАУЧНО-ПРАКТИЧЕСКИЙ ЦЕНТР  
НАЦИОНАЛЬНОЙ АКАДЕМИИ НАУК БЕЛАРУСИ  
ПО МЕХАНИЗАЦИИ СЕЛЬСКОГО ХОЗЯЙСТВА»**



[www.belagromech.by](http://www.belagromech.by)

Ул. Кнорина, 1, г. Минск, 220049, Республика Беларусь, т. +375 17 272 02 91, e-mail: [belagromech@tut.by](mailto:belagromech@tut.by)

## **КОМБАЙН ТЕРЕБИЛЬНОГО ТИПА ДЛЯ УБОРКИ МОРКОВИ КТМ-1**

**НАЗНАЧЕНИЕ:** Комбайн предназначен для уборки в бункер одного рядка моркови, возделываемой по однострочной или двухстрочной схеме посева на профилированной поверхности, с последующей выгрузкой корнеплодов в транспортное средство.



Внешний вид комбайна КТМ-1 в работе (вид сбоку)



Внешний вид  
комбайна  
КТМ-1  
(вид спереди)

Корнеплоды моркови, убранные комбайном, предназначены как для рынка свежей продукции, так и для закладки на хранение.

Комбайн оборудован роторно-планчатым отминочным аппаратом для эффективного и бережного отделения ботвы, за которым расположен поперечный и погрузочный элеваторы для подачи корнеплодов в бункер и частичной сепарации почвы.

Комбайн агрегируется с тракторами класса 2-3. Привод рабочих органов комбайна – от автономной гидросистемы через ВОМ трактора.

Управление работой комбайна осуществляется трактористом из кабины с помощью пульта.

С целью снижения количества неподкопанных корнеплодов комбайн оборудован автоматической системой копирования рядка.

## ТЕХНИЧЕСКАЯ ХАРАКТЕРИСТИКА

	Наименование показателя	Значение показателя
1	Тип комбайна	полуприцепной
2	Ширина междурядий, см.	45-90
3	Количество одновременно убираемых рядков, шт	1
4	Рабочая скорость движения, км/ч	1,4-4,8
5	Транспортная скорость, км/ч, не более	20
6	Дорожный просвет, мм, не менее	300
7	Размер колеи, мм	2200-2800
8	Габаритные размеры в рабочем положении, мм, не более - длина / ширина / высота	8500 / 5500 / 3900
9	Габаритные размеры в транспортном положении, мм, не более - длина / ширина / высота	8500 / 3260 / 3900
10	Масса, кг, не более	6600
11	Минимальный радиус поворота (по следу наружного колеса), м, не более	10
12	Погрузочная высота, см	1500-3500
13	Вместимость бункера для моркови, кг, не более	4000
14	Количество обслуживающего персонала по профессиям	1 (тракторист-машинист)
15	Производительность за 1 час времени, не менее: - основного / сменного	0,06-0,43 / 0,04-0,28

**Цена: 235 000 бел. руб. без НДС 7 327 786 рос.руб. 107 906 USD**

**Условия поставки: EXW (INCOTERMS 2010)**



Республиканское унитарное предприятие  
«НАУЧНО-ПРАКТИЧЕСКИЙ ЦЕНТР  
НАЦИОНАЛЬНОЙ АКАДЕМИИ НАУК БЕЛАРУСИ  
ПО МЕХАНИЗАЦИИ СЕЛЬСКОГО ХОЗЯЙСТВА»



[www.belagromech.by](http://www.belagromech.by)

Ул. Кнорина, 1, г. Минск, 220049, Республика Беларусь, т. +375 17 272 02 91, e-mail: [belagromech@tut.by](mailto:belagromech@tut.by)

## СУШИЛКА КАРУСЕЛЬНАЯ УНИВЕРСАЛЬНАЯ СКУ-10

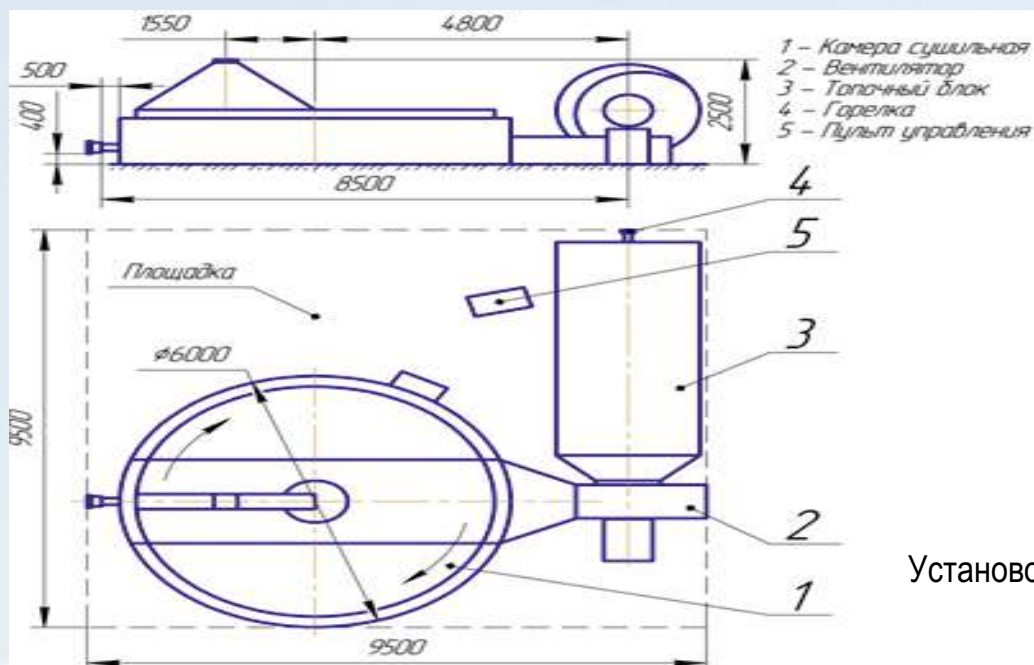
**НАЗНАЧЕНИЕ:** для быстрой и качественной сушки продовольственного и фуражного зерна и семенного материала зерновых, зернобобовых, рапса, льна, подсолнечника, многолетних трав.

### ПРЕИМУЩЕСТВА:

- минимальные потери тепла в процессе сушки;
- низкий удельный расхода топлива;
- быстрая очистка от остатков зерна;
- удобный доступ для контроля процесса сушки в любой точке;
- микропроцессорная система управления режимом сушки;
- не требует капитальных фундаментов;
- размещается на площадках 10x10 м;
- трудоемкость сборки и монтажа – 40 ч



Внешний вид сушилки



Установочная схема сушилки карусельной SKU-10

**НОВИНКА!** Внутренняя сторона сушильной камеры покрыта фольма-пенной теплоизоляцией, которая минимизирует потери тепла в процессе сушки, а также расход топлива на сушку плановой тонны зерновых до 1 кг при работе на жидком топливе и до 1,5 м<sup>3</sup> при работе на газовом топливе.

## ТЕХНИЧЕСКАЯ ХАРАКТЕРИСТИКА

Производительность, пл. т/ч, не менее:	
при продовольственном режиме	10
при семенном режиме	5
Расход условного топлива, на 1 пл. т:	
жидкого, кг	до 6
газа, м <sup>3</sup>	до 8
Установленная мощность электродвигателей, кВт	51
Мощность воздухонагревателя, МВт	0,7
Масса, кг, всего	8000

**Цена: 88 000 бел.руб. без НДС**

**2 700 000 рос.руб. 40 522 USD**

**Условия поставки: EXW (INCOTERMS 2010)**



Республиканское унитарное предприятие  
«НАУЧНО-ПРАКТИЧЕСКИЙ ЦЕНТР  
НАЦИОНАЛЬНОЙ АКАДЕМИИ НАУК БЕЛАРУСИ  
ПО МЕХАНИЗАЦИИ СЕЛЬСКОГО ХОЗЯЙСТВА»



[www.belagromech.by](http://www.belagromech.by)

Ул. Кнорина, 1, г. Минск, 220049, Республика Беларусь, т. +375 17 272 02 91, e-mail: [belagromech@tut.by](mailto:belagromech@tut.by)

## АГРЕГАТ САМОХОДНЫЙ УНИВЕРСАЛЬНЫЙ С ПОТОЧНЫМ КОНТЕЙНЕРОВОЗОМ ДЛЯ СБОРА ПЛОДОВ АСУ-6

**НАЗНАЧЕНИЕ:** для сбора плодов и формирования кроны семечковых культур в садах интенсивного типа.

**ПРЕИМУЩЕСТВА:**

- максимальная механизация технологических процессов обрезки деревьев;
- качественная уборка плодов;
- высокая производительность труда (в 2,5 раза при уборке и в 5 раз при обрезке по сравнению с ручным трудом).



Внешний вид АСУ-6



Агрегат АСУ-6 (вид сбоку)

### ТЕХНИЧЕСКАЯ ХАРАКТЕРИСТИКА

Номинальная мощность двигателя, кВт, не менее	9,55
Расход топлива, л/ч, не более	1,5
Коробка передач	механическая двухступенчатая
Скорость движения машины, км/ч: – переднего хода – заднего хода – транспортная скорость	2,6–5,1 2,46 10–15
Производительность машины: – на обрезке, шт./ч – на уборке, т/ч	24–32 1,5–2,1
Габаритные размеры, мм, не более – длина – ширина – высота	3770 2160–3380 1410–1730
Масса машины, кг, не более	2300
Минимальный радиус поворота, м	4

**Цена: 89 000 бел.руб. без НДС**

**2 776 111 рос.руб. 40 880 USD**

**Условия поставки: EXW (INCOTERMS 2010)**



Республиканское унитарное предприятие  
«НАУЧНО-ПРАКТИЧЕСКИЙ ЦЕНТР  
НАЦИОНАЛЬНОЙ АКАДЕМИИ НАУК БЕЛАРУСИ  
ПО МЕХАНИЗАЦИИ СЕЛЬСКОГО ХОЗЯЙСТВА»



[www.belagromech.by](http://www.belagromech.by)

Ул. Кнорина, 1, г. Минск, 220049, Республика Беларусь, т. +375 17 272 02 91, e-mail: [belagromech@tut.by](mailto:belagromech@tut.by)

## КОМБАЙН ПОЛУРЯДНЫЙ ЯГОДОУБОРОЧНЫЙ КПЯ

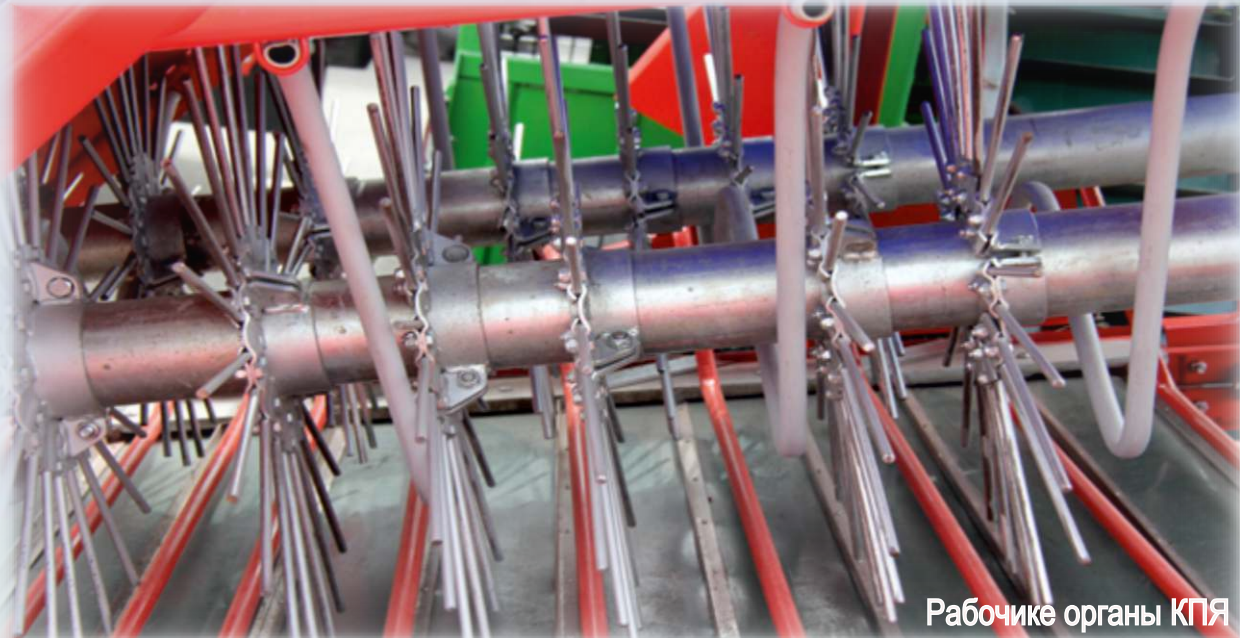
**НАЗНАЧЕНИЕ:** для сбора ягод смородины, аронии, крыжовника, шиповника.

**ОПИСАНИЕ:** в состав комбайна входят следующие основные узлы: рама, ягодосборщик, транспортеры (продольный и поперечный), стол, площадка, привод, вентилятор, ход колесный, подъемник, гидросистема, ограждение и механизм подъема.



Внешний вид КПЯ





Рабочие органы КПЯ

## ТЕХНИЧЕСКАЯ ХАРАКТЕРИСТИКА

Тип комбайна	прицепной
Агрегируется с тракторами класса	1,4
Масса, кг, не более	3000
Габаритные размеры в рабочем положении, мм, не более: длина / ширина / высота	8000 / 2600 / 2600
Габаритные размеры в транспортном положении, мм, не более: длина / ширина / высота	6600 / 2600 / 2600
Дорожный просвет, мм	120–240
Рабочая скорость, км/ч, не более	0,2–1,0
Транспортная скорость, км/ч, не более	10,0
Производительность, га/ч, не более	0,05
Количество обслуживающего персонала, чел.	2

**Цена: 42 000 бел.руб. без НДС**

**1 388 384 рос.руб. 19 384 USD**

**Условия поставки: EXW (INCOTERMS 2010)**



Республиканское унитарное предприятие  
«НАУЧНО-ПРАКТИЧЕСКИЙ ЦЕНТР  
НАЦИОНАЛЬНОЙ АКАДЕМИИ НАУК БЕЛАРУСИ  
ПО МЕХАНИЗАЦИИ СЕЛЬСКОГО ХОЗЯЙСТВА»



[www.belagromech.by](http://www.belagromech.by)

Ул. Кнорина, 1, г. Минск, 220049, Республика Беларусь, т. +375 17 272 02 91, e-mail: [belagromech@tut.by](mailto:belagromech@tut.by)

## НАВЕСНОЕ ОБОРУДОВАНИЕ К ТРАКТОРАМ

**(Беларус-320, Беларус-422, Беларус-622, Беларус-82)**

**НАЗНАЧЕНИЕ:** для погрузочно-разгрузочных работ и выполнения некоторых сельскохозяйственных операций

**ПРЕИМУЩЕСТВА:**

- изготовление в кратчайшие сроки;
- высокая надежность оборудования;
- доступные цены



Трактор Беларус 320



Навесное оборудование к тракторам

ОПИСАНИЕ	Цена
Погрузчик (может монтироваться на тракторах Беларус-320, Беларус-422, Беларус-622)	2851 бел.руб. без НДС, 88 000 рос.руб., 13 134 USD
Оборудование, которое может монтироваться на тракторах Беларус-320:	
- вилы универсальные	600 бел.руб. без НДС, 15 500 рос.руб., 280 USD
- КОВШ	632 бел.руб. без НДС, 19 500 рос.руб., 305 USD
- вилы погрузочные	567 бел.руб. без НДС, 17 500 рос.руб., 262 USD
- плуг отвальный	538 бел.руб. без НДС, 14 700 рос.руб., 248 USD
Погрузчик (монтируется на тракторах Беларус-82)	3791 бел.руб. без НДС, 117 100 рос.руб., 1750 USD
Оборудование, которое может монтироваться на тракторах Беларус -82:	
- вилы универсальные	567 бел.руб. без НДС, 17 500 рос.руб., 262 USD
- КОВШ	760 бел.руб. без НДС, 23 400 рос.руб., 350 USD
- вилы погрузочные	710 бел.руб. без НДС, 20 500 рос.руб., 330 USD
- плуг отвальный	710 бел.руб. без НДС, 20 500 рос.руб., 330 USD

**Условия поставки: EXW (INCOTERMS 2010)**



Республиканское унитарное предприятие  
«НАУЧНО-ПРАКТИЧЕСКИЙ ЦЕНТР  
НАЦИОНАЛЬНОЙ АКАДЕМИИ НАУК БЕЛАРУСИ  
ПО МЕХАНИЗАЦИИ СЕЛЬСКОГО ХОЗЯЙСТВА»



[www.belagromech.by](http://www.belagromech.by)

Ул. Кнорина, 1, г. Минск, 220049, Республика Беларусь, т. +375 17 272 02 91, e-mail: [belagromech@tut.by](mailto:belagromech@tut.by)

## Подборщик валунных камней ПВК-1

**НАЗНАЧЕНИЕ:** для сбора поверхностных и погруженных до 0,1 м в почву камней размером от 30 до 70 см на старопахотных минеральных почвах, свободных от сельскохозяйственных культур в весенний, летний и осенний периоды.

**ПРЕИМУЩЕСТВА:** отличительной особенностью машины является система навески, позволяющая производить оперативный перевод машин из рабочего в транспортное положение.



Внешний вид ПВК-1



ПВК-1 (вид сбоку)

## Техническая характеристика

Агрегатирование, тяговый класс трактора	2
Производительность за 1 час основного времени, м <sup>3</sup> : (при засоренности поля камнями, м <sup>3</sup> /га)	1,8–4,8
– 5–20, не менее	2,0–2,8
– 20–50, не менее	2,8–3,5
– 50–100, не менее	3,5–4,5
Размер убираемых камней, см	30–70
Рабочая скорость, км/ч	3,0–6,0
Рабочая ширина захвата, м	1,2
Масса, кг	2800

**Цена: 42 000 бел.руб. без НДС**  
**1 388 384 рос.руб. 19 384 USD**  
**Условия поставки: EXW**  
**(INCOTERMS 2010)**



Республиканское унитарное предприятие  
«НАУЧНО-ПРАКТИЧЕСКИЙ ЦЕНТР  
НАЦИОНАЛЬНОЙ АКАДЕМИИ НАУК БЕЛАРУСИ  
ПО МЕХАНИЗАЦИИ СЕЛЬСКОГО ХОЗЯЙСТВА»



[www.belagromech.by](http://www.belagromech.by)

Ул. Кнорина, 1, г. Минск, 220049, Республика Беларусь, т. +375 17 272 02 91, e-mail: [belagromech@tut.by](mailto:belagromech@tut.by)

## Агрегат для распределения и уплотнения кормов АРУК -5

**НАЗНАЧЕНИЕ:** для распределения и уплотнения кормов при закладке на хранение в траншейные хранилища.



Внешний вид АРУК -5



АРУК - 5 в работе

## Техническая характеристика

Агрегатируется с тракторами класса	5
Производительность, т/ч, не менее:	
– при закладке силосной массы	40
– при закладке сенажной массы	30
Масса агрегата эксплуатационная, кг	18000 ± 2000
Количество уплотняющих дисков, шт.	14
Диаметр диска, мм	1200 ± 50
Ширина диска, мм	16
Рабочая скорость, км/ч	3–6

**Цена: 48 560 бел.руб. без НДС**

**1 501 824 рос.руб. 23 000 USD**

**Условия поставки: EXW (INCOTERMS 2010)**



Республиканское унитарное предприятие  
«НАУЧНО-ПРАКТИЧЕСКИЙ ЦЕНТР  
НАЦИОНАЛЬНОЙ АКАДЕМИИ НАУК БЕЛАРУСИ  
ПО МЕХАНИЗАЦИИ СЕЛЬСКОГО ХОЗЯЙСТВА»



[www.belagromech.by](http://www.belagromech.by)

Ул. Кнорина, 1, г. Минск, 220049, Республика Беларусь, т. +375 17 272 02 91, e-mail: [belagromech@tut.by](mailto:belagromech@tut.by)

## ПЛАСТИКОВЫЕ РЕЗЕРВУАРЫ BELAGROMECH-SWIMER

**НАЗНАЧЕНИЕ:** предназначены для хранения и дистрибуции в пределах предприятия дизельного топлива и жидких минеральных удобрений (КАС).



Внешний вид резервуара



- не обесцвечиваются

- не ржавеют

- не требуют  
обслуживания

- удобные для  
транспортировки



Ёмкость : 2.5 , 5 и 10 тонн.

Ёмкости оборудованы  
заправочным аппаратом.

Гарантия: 2 года на  
заправочную систему и  
10 лет на двустенные  
резервуары

Цена: 11 522 бел.руб. без НДС

357 383 рос.руб. 5 484 USD

Условия поставки: EXW (INCOTERMS  
2010)



Республиканское унитарное предприятие  
**«НАУЧНО-ПРАКТИЧЕСКИЙ ЦЕНТР  
НАЦИОНАЛЬНОЙ АКАДЕМИИ НАУК БЕЛАРУСИ  
ПО МЕХАНИЗАЦИИ СЕЛЬСКОГО ХОЗЯЙСТВА»**



[www.belagromech.by](http://www.belagromech.by)

Ул. Кнорина, 1, г. Минск, 220049, Республика Беларусь, т. +375 17 272 02 91, e-mail: [belagromech@tut.by](mailto:belagromech@tut.by)

## **НАШИ РЕКВИЗИТЫ:**

Республиканское унитарное предприятие «Научно-практический центр Национальной академии наук Беларуси по механизации сельского хозяйства»  
(РУП «НПЦ НАН Беларуси по механизации сельского хозяйства»)

220049, Республика Беларусь г. Минск, ул. Кнорина 1  
тел./факс 8 (10-375) (17) 272-02-91,

<http://belagromech.by>

Генеральный директор Яковчик Сергей Григорьевич,  
действующий на основании Устава

**Приглашаем к долгосрочному  
и взаимовыгодному сотрудничеству!**



**ВЕЛАГРОМЕШ-ВСЕГДА ЧТО-ТО  
НОВОЕ!**

р/сч. № ВУ02ВАРВ30122300900170000000  
(бел.руб)

р/сч. № ВУ90ВАРВ30122300900370000000  
(доллары США)

р/сч. № ВУ37ВАРВ30122300900470000000  
(евро)

в ОАО «Белагропромбанк»

г. Минск, ул. Романовская Слобода, 8,

БИК ВАРВВУ2Х,

УНП 100230575, ОКПО 05545201.